

FASCIA

RETTO 10x20x1,3

ANGOLO 10x10x1,3

Finition

LV

AK

LCD

OP

PCS Droits

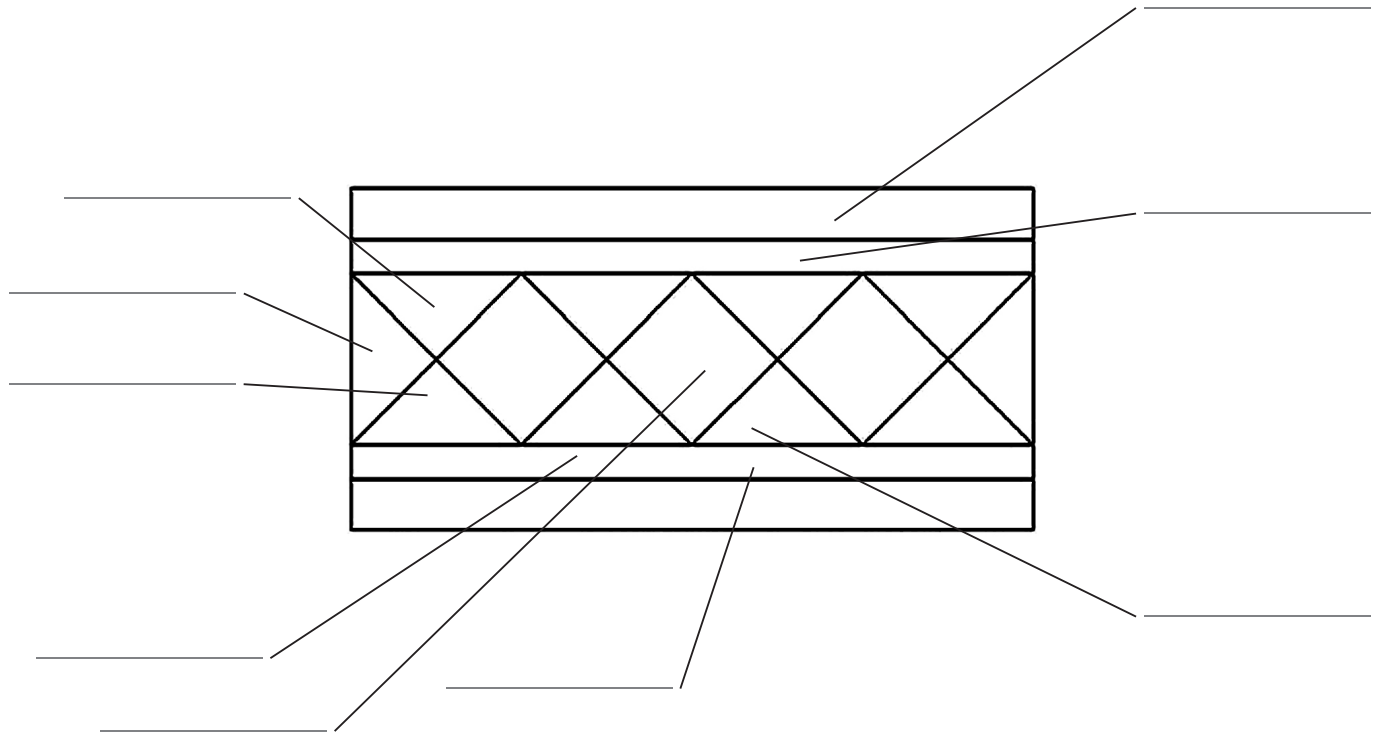
Tinta Unita - m²

Tinta Unita - m²

PCS Angles

Colour

Colour



COULEUR

ACHETEUR

GRANIGLIA

numéro de client Notre numéro de commande

AV AVORIO RS ROSA VD VERDINO

client votre référence

BI BIANCO SA SALMONE VE VERDE

adresse

GR GRIGIO RO ROSSO MA MARRONE

code postal ville

NE NERO GI GIALLO AZ AZZURRO

téléphone fax ph mobile

PASTINA

Tva code

AV AVORIO GI GIALLO SA SALMONE

LE CLIENT POUR L'ACCEPTATION PAVIMENTI FOGAZZA SNC

RO ROSSO SB SABBIA GR GRIGIO

MA MARRONE VE VERDE NE NERO

AZ AZZURRO

date