

FASCIA

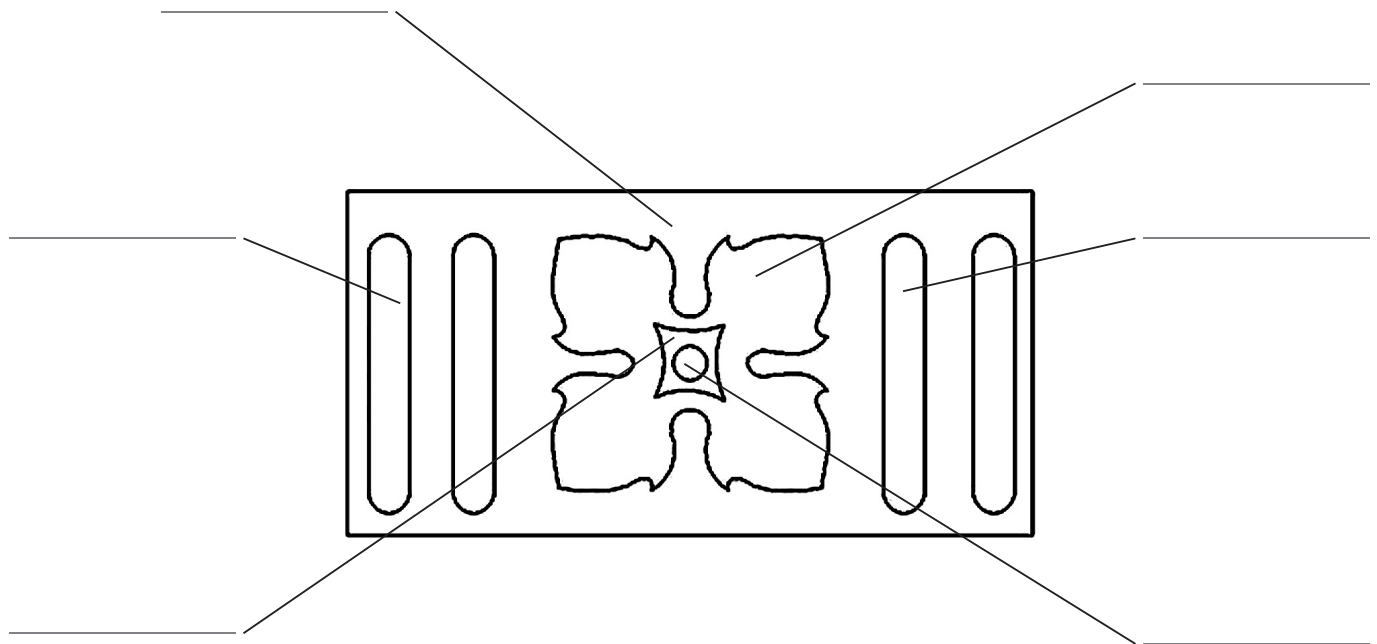
RETTO 10x20x1,3

ANGOLO 10x10x1,3

Acabado LV AK LCD OP

PCS Rectos Tinta Unita - m² Tinta Unita - m²

PCS Angulos Colour Colour



COLOURS

GRANIGLIA

- AV AVORIO RS ROSA VD VERDINO
- BI BIANCO SA SALMONE VE VERDE
- GR GRIGIO RO ROSSO MA MARRONE
- NE NERO GI GIALLO AZ AZZURRO

PASTINA

- AV AVORIO GI GIALLO SA SALMONE
- RO ROSSO SB SABBIA GR GRIGIO
- MA MARRONE VE VERDE NE NERO
- AZ AZZURRO

COMPRADOR

número de cliente Nuestro número de pedido

cliente su referencia

dirección

código postal ciudad

teléfono fax ph móvil.

Cif code

EL CLIENTE PARA LA ACEPTACIÓN PAVIMENTI FOGAZZA SNC

fecha