

FASCIA

RETTO 10x20x1,3

ANGOLO 10x10x1,3

FINISH

LV

AK

LCD

OP

PCS Straight .....

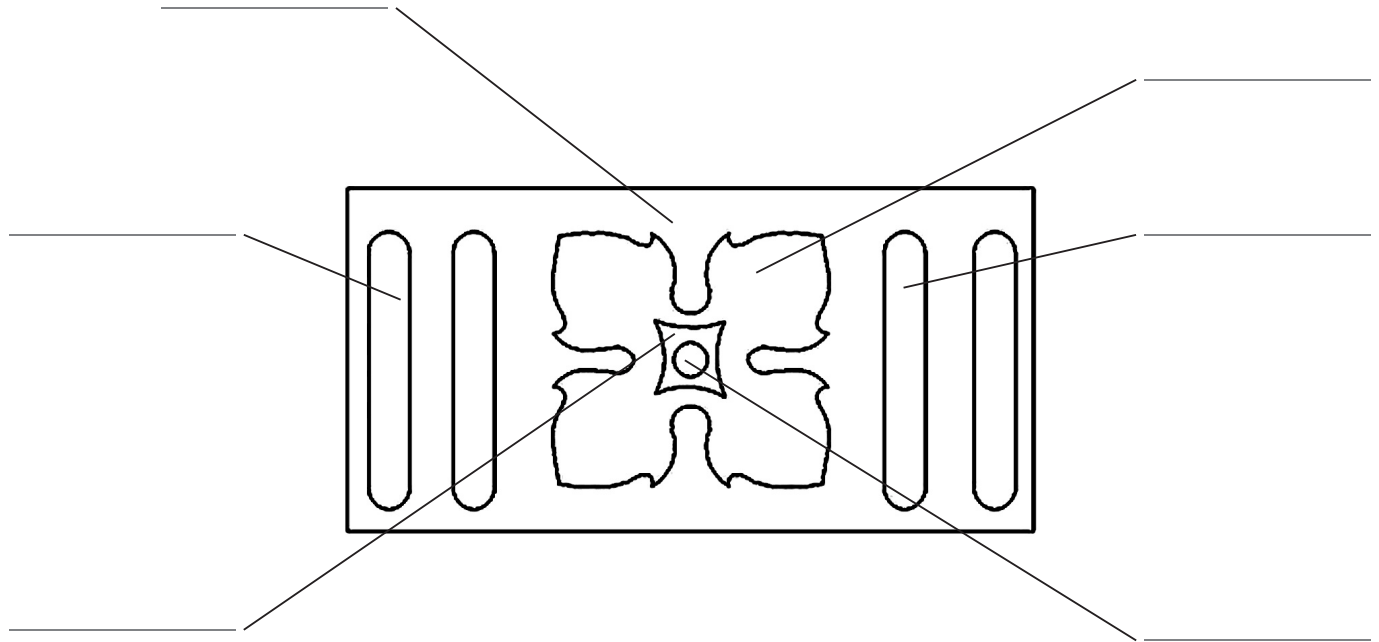
Tinta Unita - m<sup>2</sup> .....

Tinta Unita - m<sup>2</sup> .....

PCS Corner .....

Colour .....

Colour .....



COLOURS

GRANIGLIA

- AV AVORIO    RS ROSA    VD VERDINO
- BI BIANCO    SA SALMONE    VE VERDE
- GR GRIGIO    RO ROSSO    MA MARRONE
- NE NERO    GI GIALLO    AZ AZZURRO

PASTINA

- AV AVORIO    GI GIALLO    SA SALMONE
- RO ROSSO    SB SABBIA    GR GRIGIO
- MA MARRONE    VE VERDE    NE NERO
- AZ AZZURRO

PURCHASER

customer number ..... our order number .....

client ..... your reference .....

address .....

postcode ..... city .....

phone ..... fax ..... mobile ph. ....

vat / tax code .....

THE CLIENT

FOR ACCEPTANCE

PAVIMENTI FOGAZZA SNC

Date .....