

BORDURA SEMPLICE

RETTO 20x20x1,3

ANGOLO 20x20x1,3

RIFINITURA

LV

AK

LCD

OP

PZ Bordura

Tinta Unita mq

Tinta Unita mq

Battiscopa ml

PZ Angolo

Colore

Colore

Colore

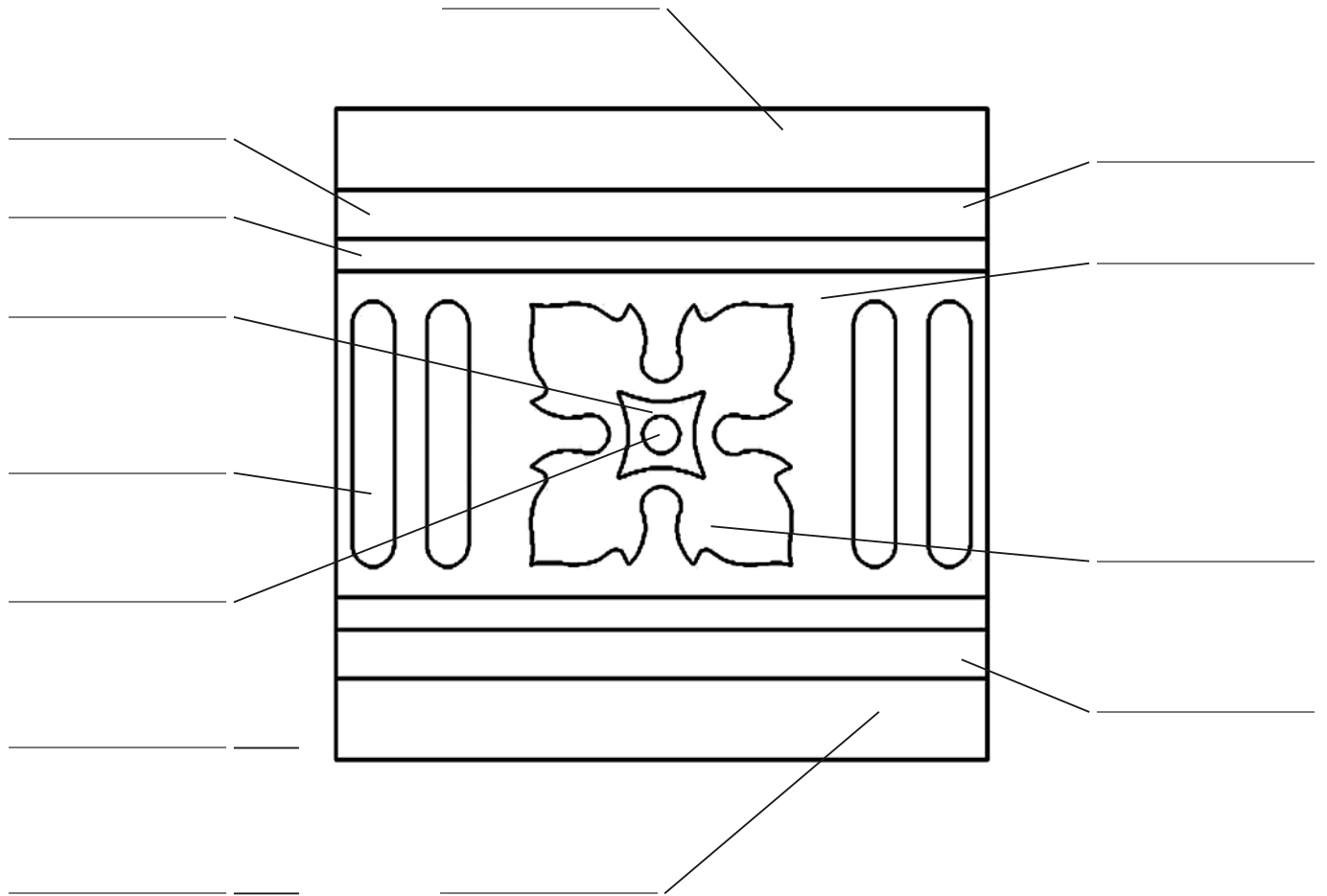


TABELLA COLORI

GRANIGLIA

- AV AVORIO RS ROSA VD VERDINO
- BI BIANCO SA SALMONE VE VERDE
- GR GRIGIO RO ROSSO MA MARRONE
- NE NERO GI GIALLO AZ AZZURRO

PASTINA

- AV AVORIO GI GIALLO SA SALMONE
- RO ROSSO SB SABBIA GR GRIGIO
- MA MARRONE VE VERDE NE NERO
- AZ AZZURRO

ORDINANTE

Cod. Cliente Ns. Ord. N.

Committente Vs Riferimento

Indirizzo

CAP Città Prov.

Tel. Fax Cell.

Partita IVA o Codice Fiscale

IL COMMITTENTE

PER ACCETTAZIONE

PAVIMENTI FOGAZZA SNC

Data

FOGAZZA