

BORDURA SEMPLICE

RECTO 20x20x1,3

ANGULO 20x20x1,3

Acabado

LV

AK

LCD

OP

PCS Rectos

Tinta Unita - m²

Tinta Unita - m²

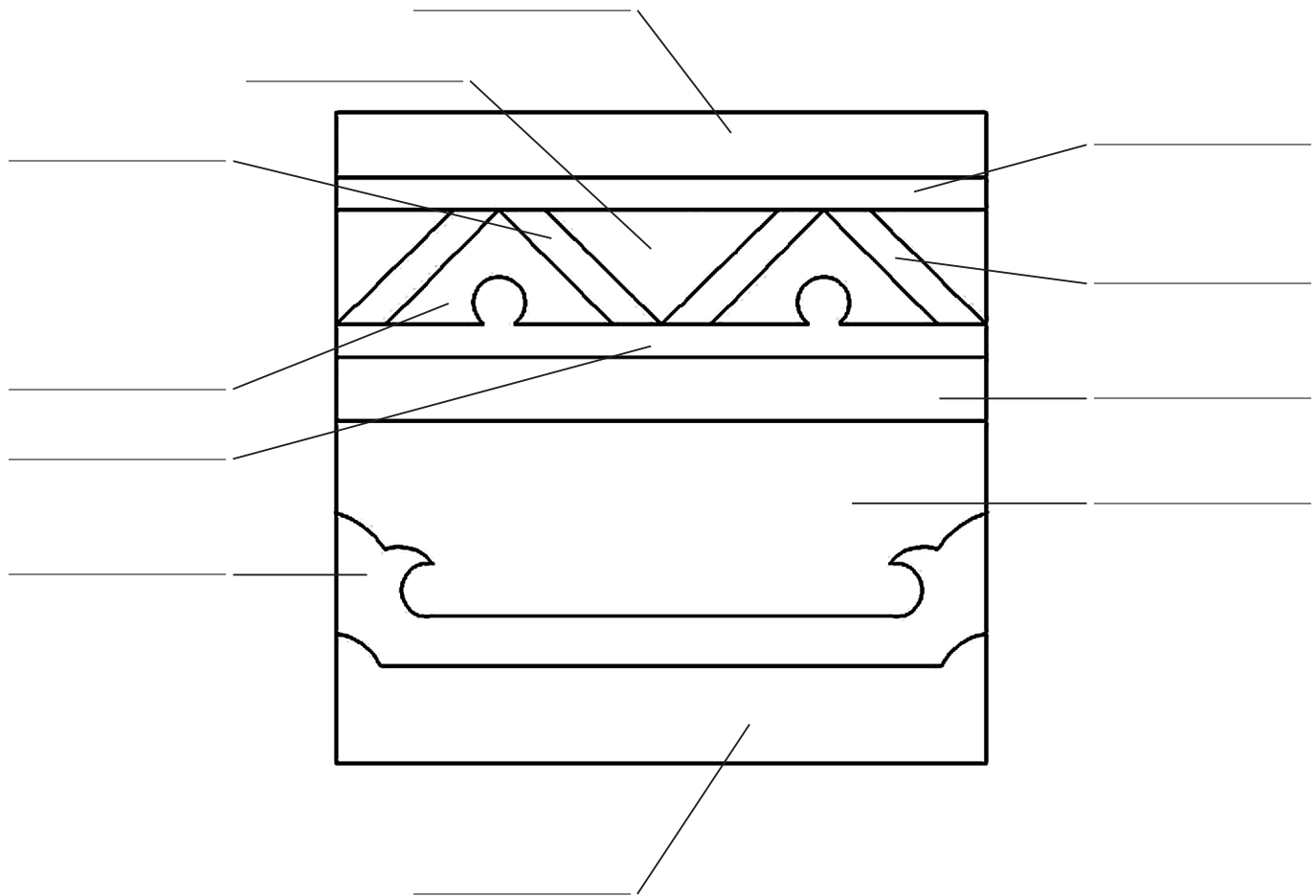
zócalo - ml

PCS Angulos

Colour

Colour

Colour



COLOURS

GRANIGLIA

- | | | |
|------------------------------------|-------------------------------------|-------------------------------------|
| <input type="checkbox"/> AV AVORIO | <input type="checkbox"/> RS ROSA | <input type="checkbox"/> VD VERDINO |
| <input type="checkbox"/> BI BIANCO | <input type="checkbox"/> SA SALMONE | <input type="checkbox"/> VE VERDE |
| <input type="checkbox"/> GR GRIGIO | <input type="checkbox"/> RO ROSSO | <input type="checkbox"/> MA MARRONE |
| <input type="checkbox"/> NE NERO | <input type="checkbox"/> GI GIALLO | <input type="checkbox"/> AZ AZZURRO |

PASTINA

- | | | |
|-------------------------------------|------------------------------------|-------------------------------------|
| <input type="checkbox"/> AV AVORIO | <input type="checkbox"/> GI GIALLO | <input type="checkbox"/> SA SALMONE |
| <input type="checkbox"/> RO ROSSO | <input type="checkbox"/> SB SABBIA | <input type="checkbox"/> GR GRIGIO |
| <input type="checkbox"/> MA MARRONE | <input type="checkbox"/> VE VERDE | <input type="checkbox"/> NE NERO |
| <input type="checkbox"/> AZ AZZURRO | | |

COMPRADOR

número de cliente Nuestro número de pedido

cliente su referencia

dirección

código postal ciudad

teléfono fax ph móvil

Cif code

EL CLIENTE

PARA LA ACEPTACIÓN

PAVIMENTI FOGAZZA SNC

fecha