

BORDURA DOPPIA

RETTO 20x20x1,3

ANGOLO 20x20x1,3

RIFINITURA

LV

AK

LCD

OP

PZ Bordura .....

Tinta Unità mq .....

Tinta Unità mq .....

Battiscopa ml .....

PZ Angolo INT. ....

PZ Angolo EST. ....

Colore .....

Colore .....

Colore .....

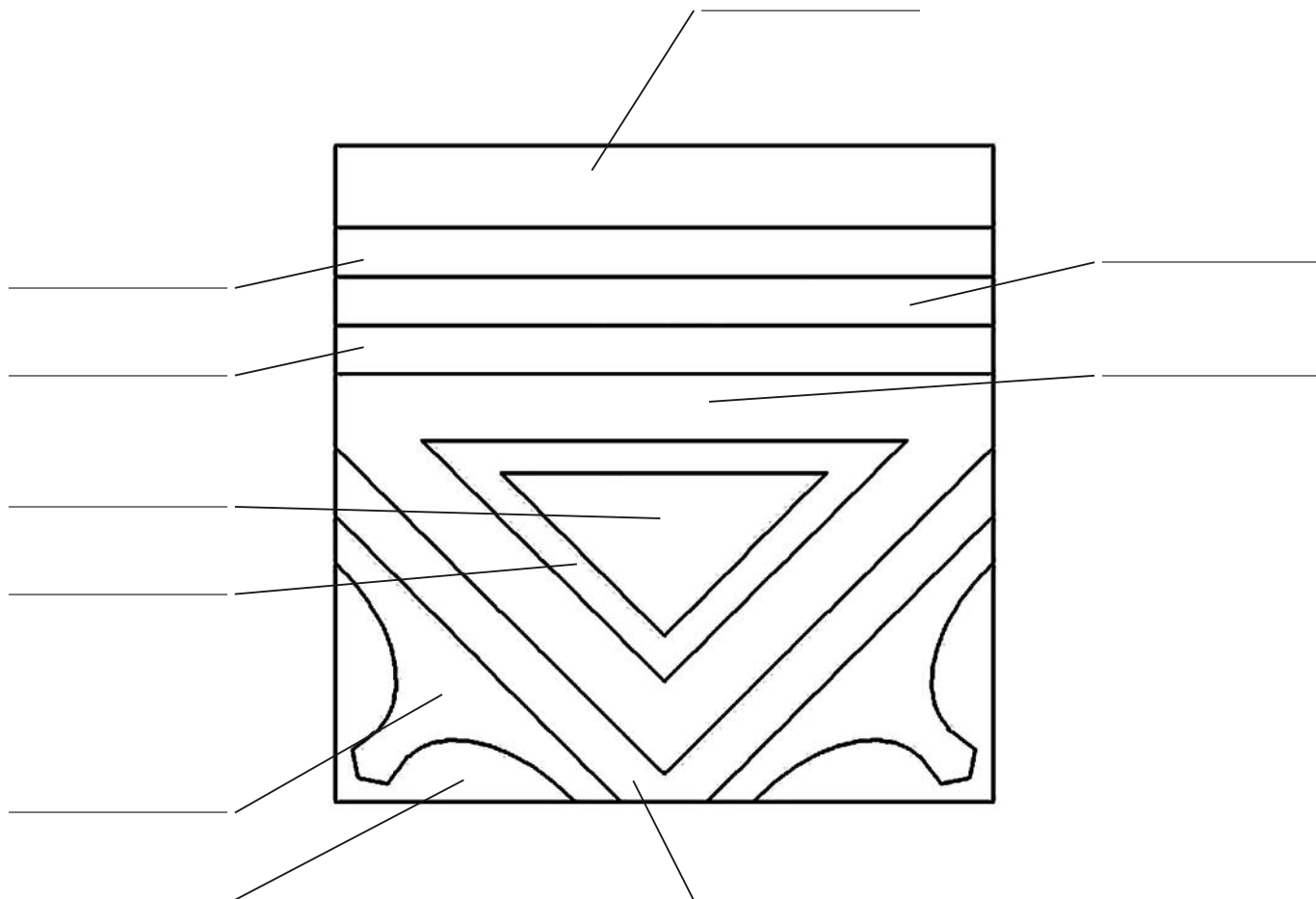


TABELLA COLORI

ORDINANTE

GRANIGLIA

- AV AVORIO    RS ROSA    VD VERDINO
- BI BIANCO    SA SALMONE    VE VERDE
- GR GRIGIO    RO ROSSO    MA MARRONE
- NE NERO    GI GIALLO    AZ AZZURRO

PASTINA

- AV AVORIO    GI GIALLO    SA SALMONE
- RO ROSSO    SB SABBIA    GR GRIGIO
- MA MARRONE    VE VERDE    NE NERO
- AZ AZZURRO

Cod. Cliente ..... Ns. Ord. N. ....

Committente ..... Vs Riferimento .....

Indirizzo .....

CAP ..... Città ..... Prov. ....

Tel. .... Fax ..... Cell. ....

Partita IVA o Codice Fiscale .....

PER ACCETTAZIONE

IL COMMITTENTE \_\_\_\_\_ PAVIMENTI FOGAZZA SNC \_\_\_\_\_

Data .....

FOGAZZA